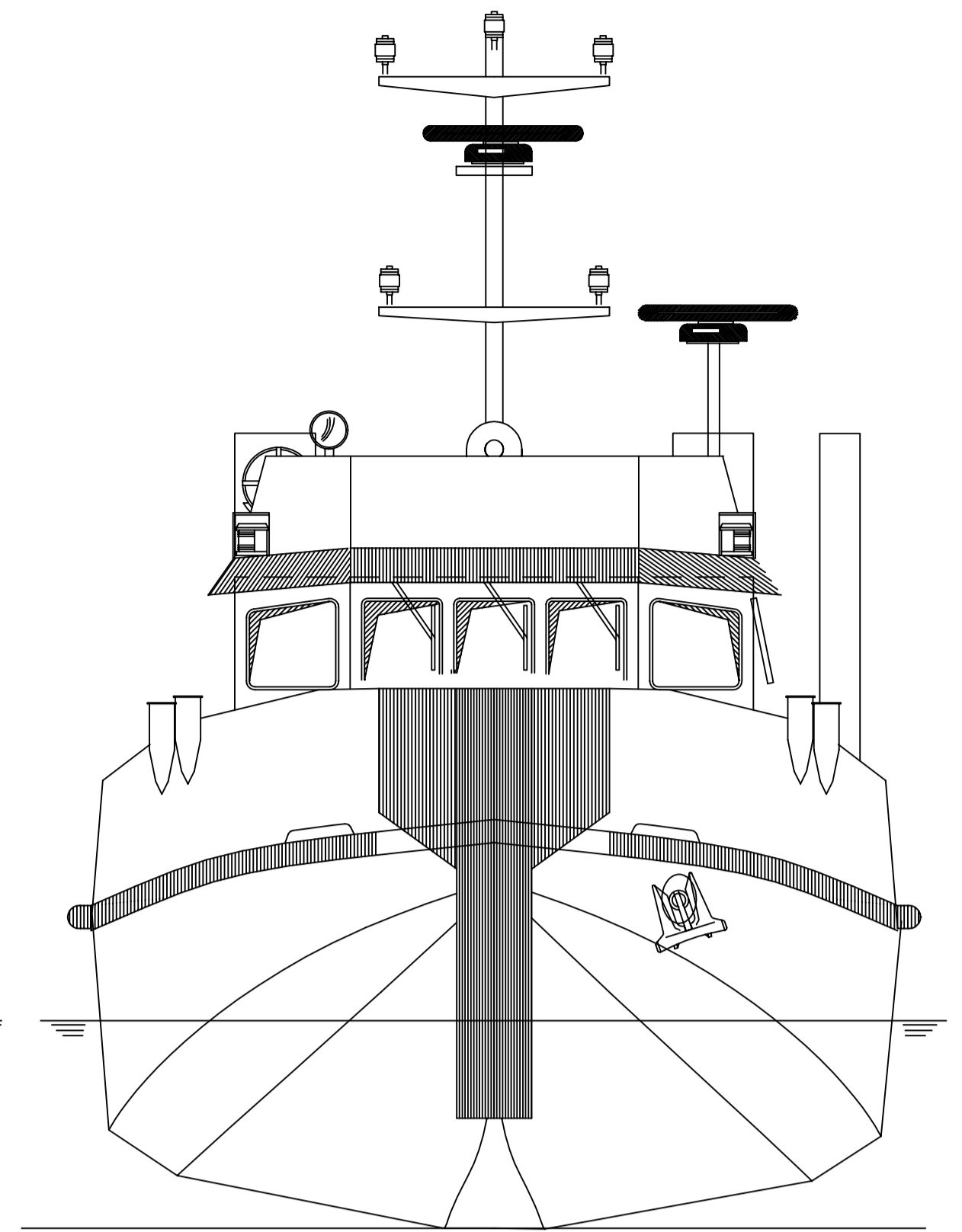
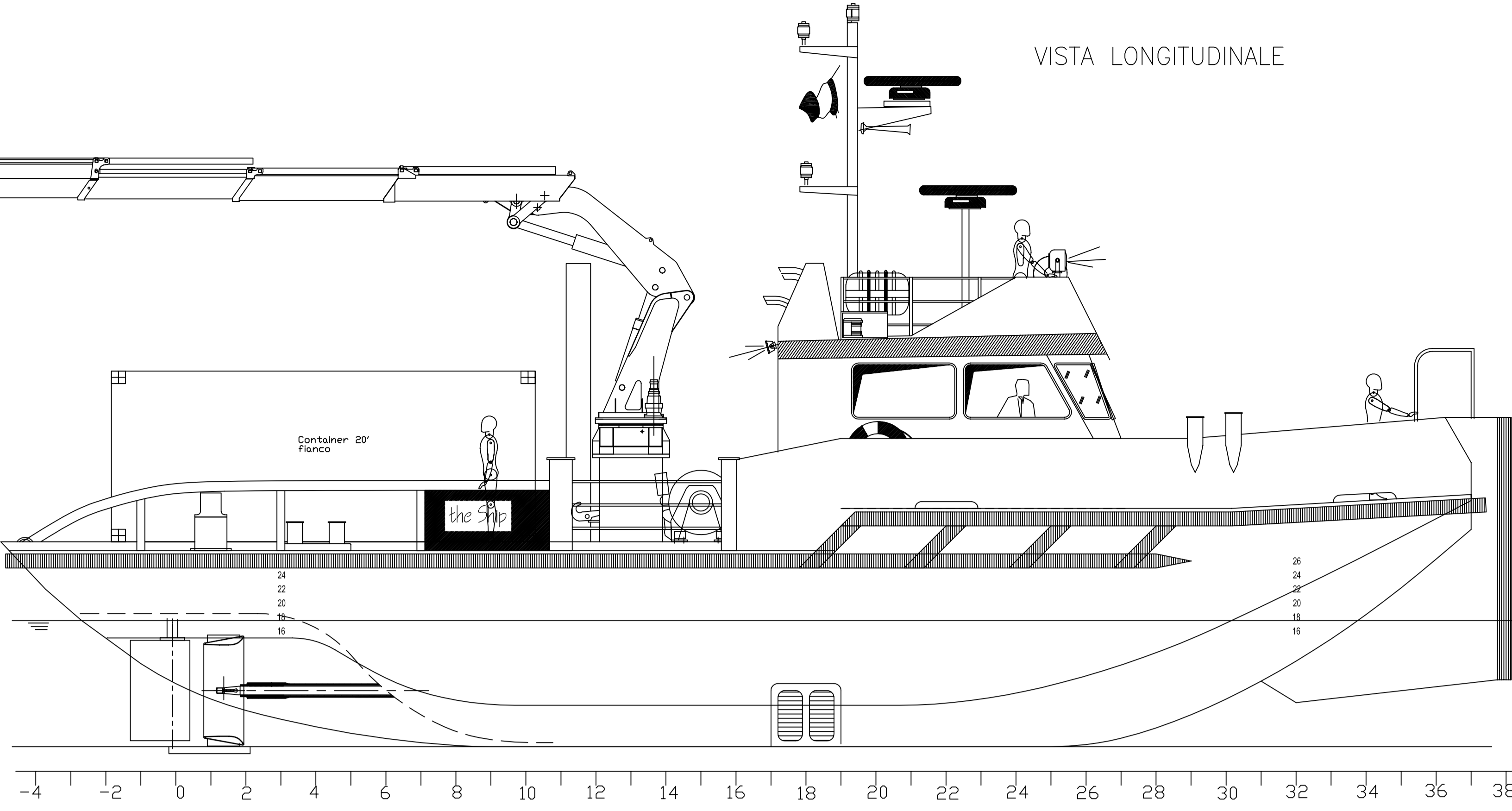


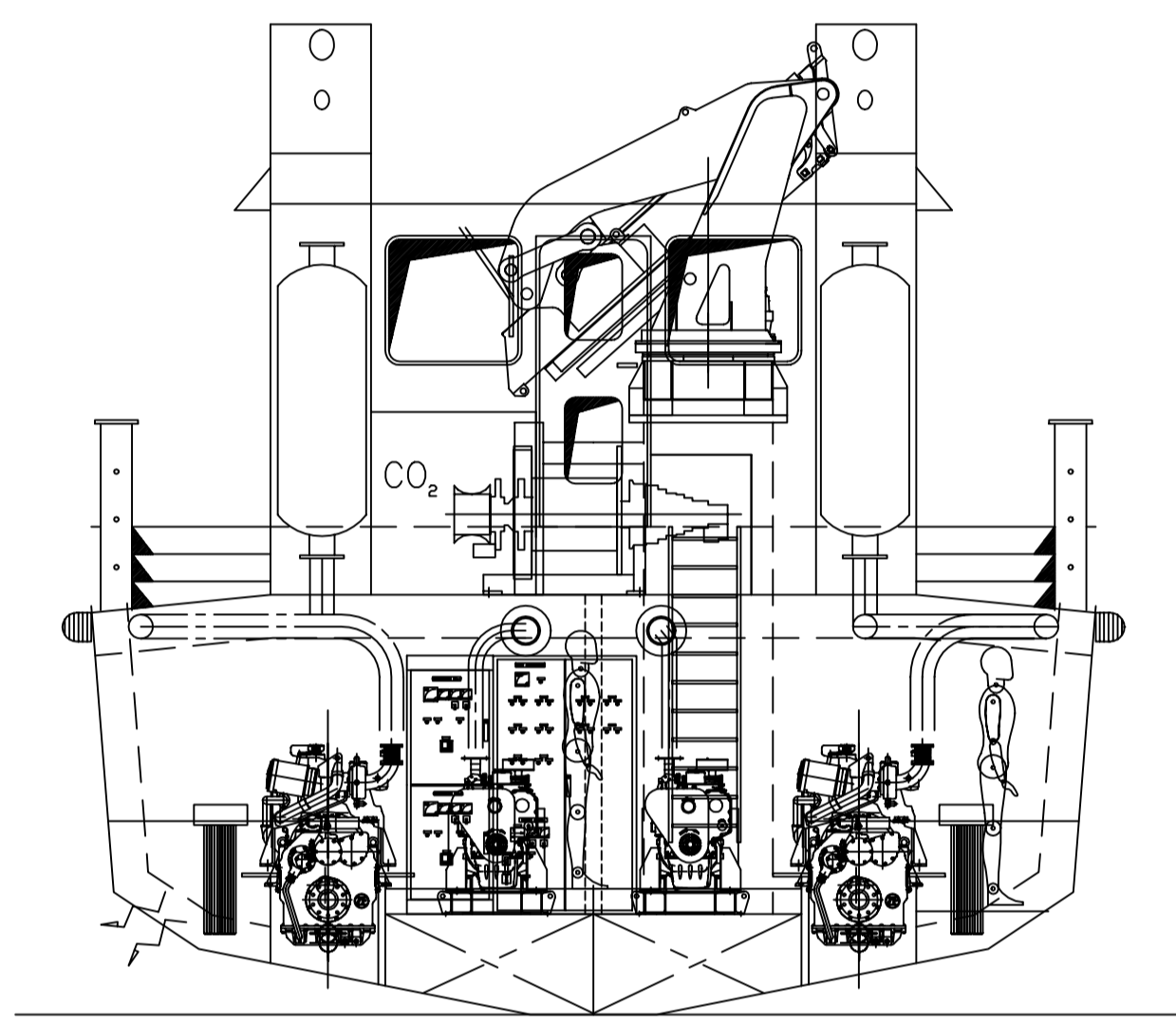
VISTA FRONTALE



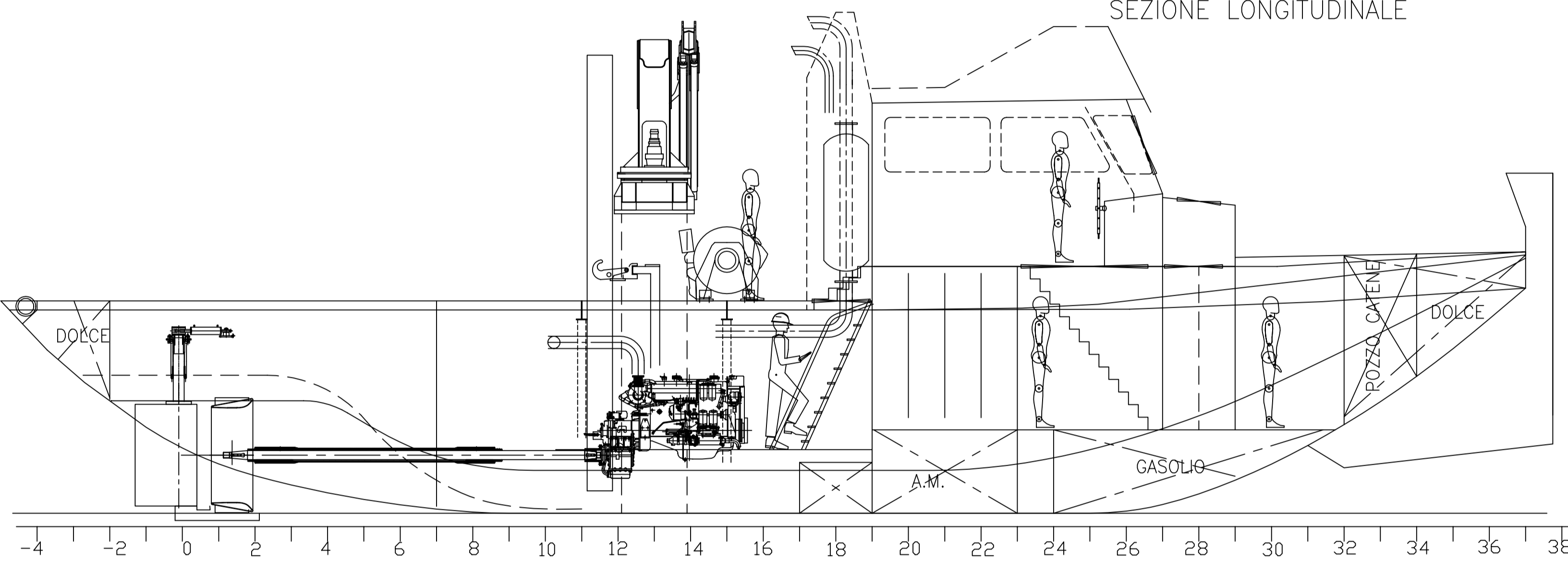
VISTA LONGITUDINALE



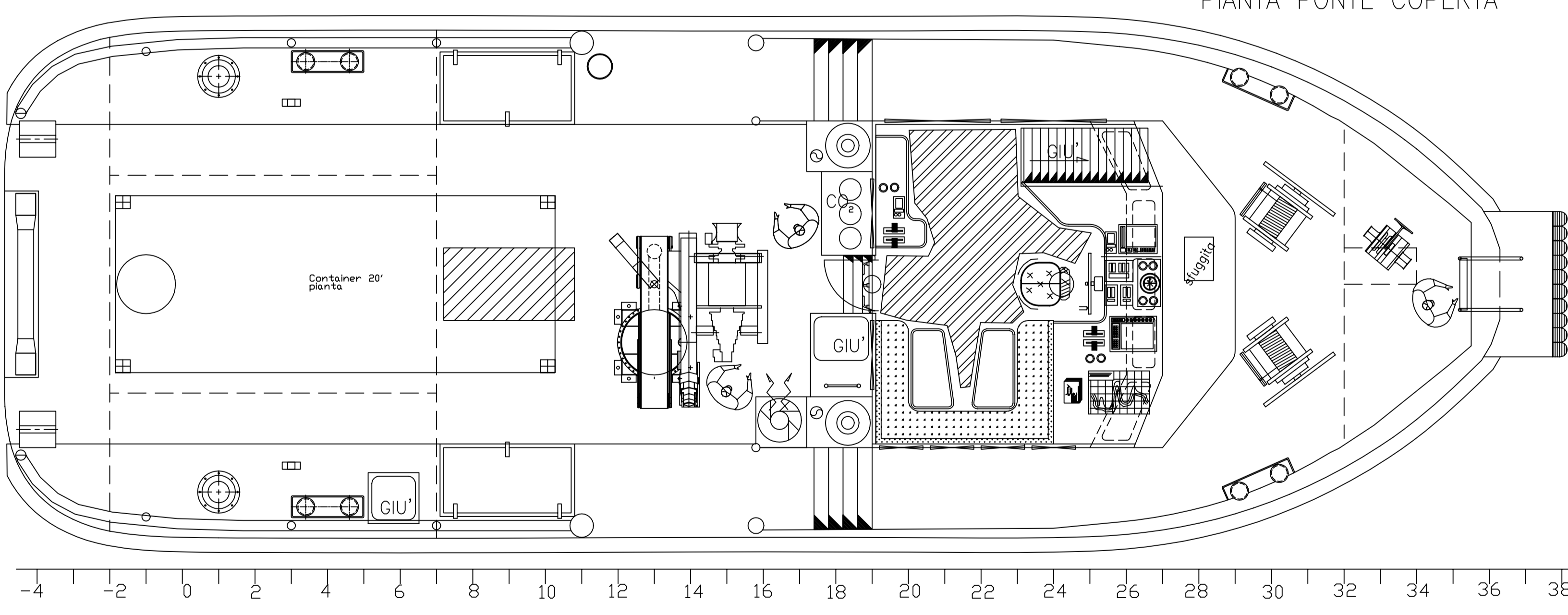
SEZ. IN A.M.



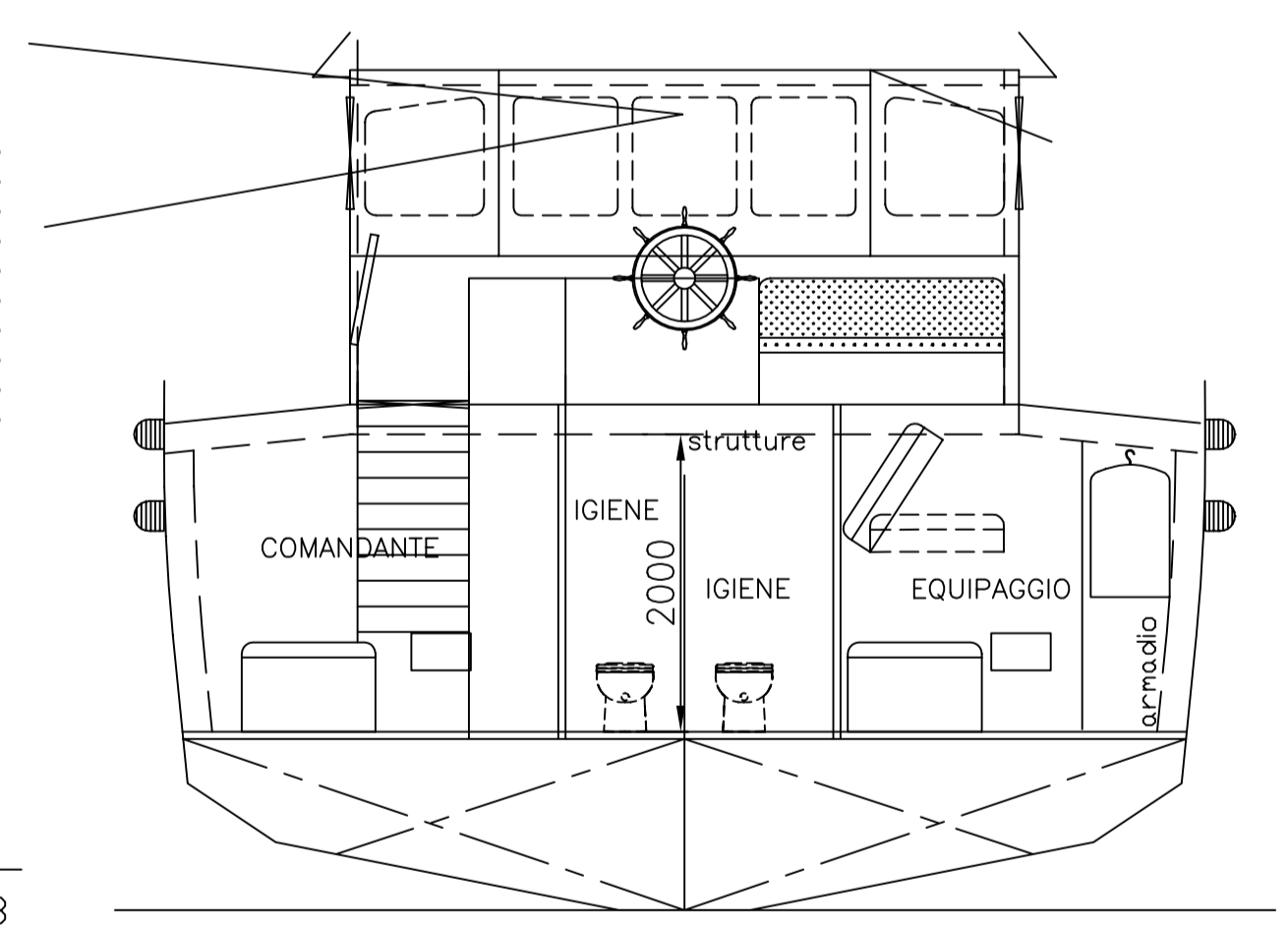
SEZIONE LONGITUDINALE



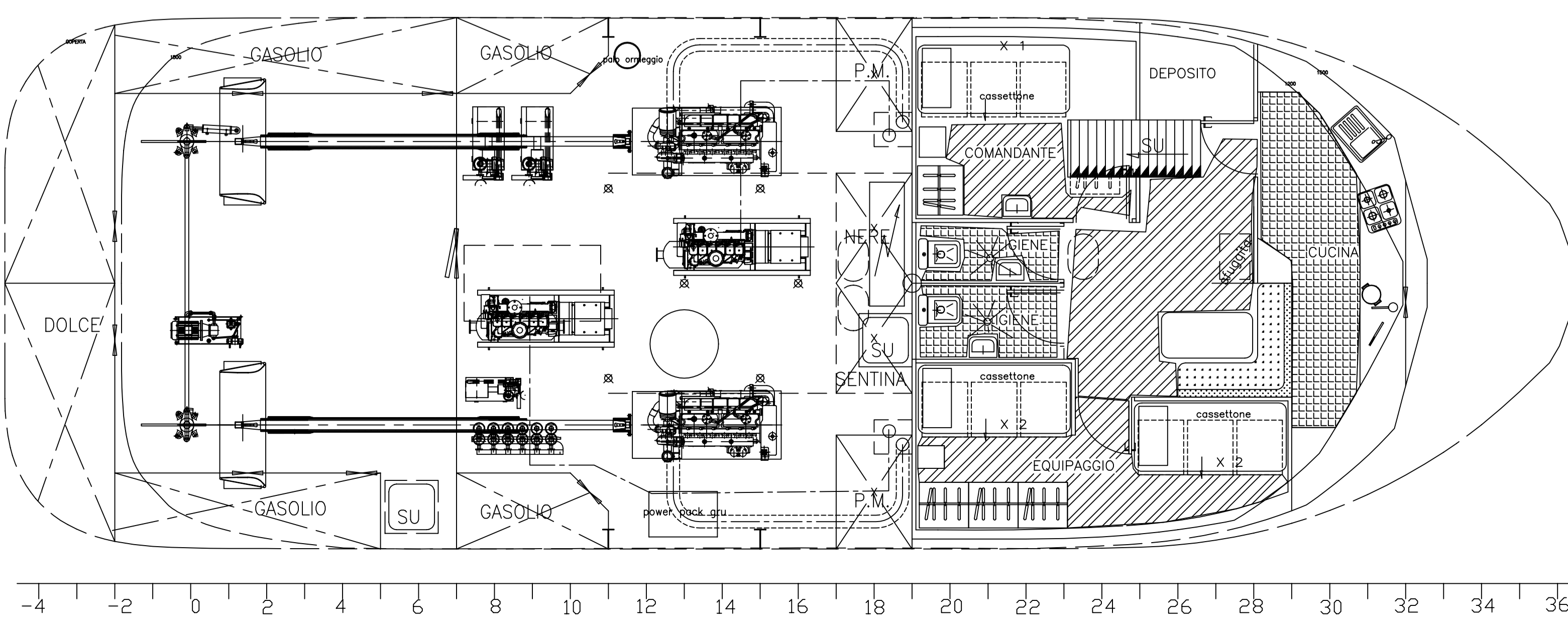
PIANTA PONTE COPERTA



SEZ. TIPICA ZONA ALLOGGI



PIANTA FONDO



CERTIF. CLASS, MALTA CROSS
 SERVICE: TUG. GENERAL CARGO
 NAVIGAT.: COASTAL AREA (20 M)

MAIN DIMENSIONS

LENGTH O.A. ~ 21.5 m
 BREADTH 7 m
 DEPTH 2.8 m
 DRAUGHT 2 m

MAIN CHARACTERISTICS

MAIN ENGINE 2 x 331 kW (900 CV)
 DIESEL GENERATOR 2 x 40 kVA

REV.	DATE	DESCRIZIONE / DESCRIPTION	DISEGN. DRAWN	CUNTR. CHECK	APPROV. G. A. APPROV.
0	11/NOV/2005	EMISSIONE / EMISSION			

INGEGNERIA INFORMATICA
 VENEZIA-MESTRE +39 041982644 inginf@tin.it

Questo disegno è di nostra proprietà. E' proibita la riproduzione e/o la trasmissione senza la nostra autorizzazione.
 This drawing is our property. It is forbidden to reproduce and/or transfer it without our authorization.

DIS. N° / DWG. N°: 16206-00-002
 SCALA/SCALE: 1:50
 SHEET: 1 / 1

MULTI PURPOSE HARBOUR SERVICE BOAT

GENERAL ARRANGEMENT PLAN

2nd bodyplan release

Questo disegno è di nostra proprietà. E' proibita la riproduzione e/o la trasmissione senza la nostra autorizzazione.
 This drawing is our property. It is forbidden to reproduce and/or transfer it without our authorization.